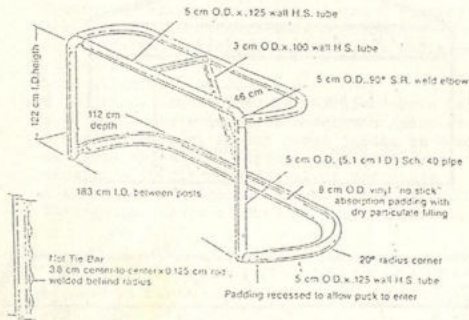


Recommended Goal Frame



Szkic nowego typu bramki hokejowej.



ZAKŁADY CHEMICZNE OSWIECIM

000220

Twój numer

weźmie udział

w losowaniu nagród! Szczegóły wewnątrz Programu

PROGRAM ZAWODÓW O MISTRZOSTWO I LIGI
HOKEJA NA LODZIE

4

KLUB
SPORTOWY

Unia

PRZY ZAKŁADACH CHEMICZNYCH OSWIECIM

18 listopad 1990 godz. 17.⁰⁰

STADION LODOWY ZAKŁADÓW CHEMICZNYCH OSWIECIM

ul. Chemików 4



1906



W programie :

- terminarz rozgrywek w "szóstce"
- wyniki XVIII kolejki spotkań, aktualna tabela
- relacja z meczu Towimor - Unia 16.11.1990
- III część terminarza MŚ do lat 20
- ciekawostki hokejowe
- rozmowa z Wojciechem Bacą

Kibiców prosimy o kulturalne zachowanie się

...na obiekcie sportowym

Losowanie nagród

Terminarz rozgrywek I ligi grupa I

Numery oznaczają miejsce drużyny po XVIII
kolejkach :

1. /daty wyznaczy PZHL/ -----

6 - 1 -
2 - 5 - *Cracovia*
3 - 4 -

2. -----

4 - 6 -
5 - 3 *Cracovia* -
1 - 2 -

3. -----

2 - 6 -
3 - 1 -
4 - 5 - *Cracovia*

- 3 -

4. -----

6 - 5 - *Cracovia*
1 - 4 -
2 - 3 -

5. -----

3 - 6 -
4 - 2 -
5 - 1 -

6. -----

1 - 6 -
5 - 2 -
4 - 3 -

7.

6 - 4

3 - 5

2 - 1

8.

6 - 2

1 - 3

5 - 4

9.

5 - 6

4 - 1

3 - 2

10.

6 - 3

2 - 4

1 - 5

Terminarz Mistrzostw Świata do lat 20 grupa B

Część III

2.01.1991 Środa

Oświęcim :

godz. 15. ³⁰	Holandia - Austria
godz. 19. ⁰⁰	Dania - POLSKA

Tychy :

godz. 16. ⁰⁰	Rumunia - Francja
godz. 20. ⁰⁰	Japonia - RFN

3.01.1991 Czwartek

Oświęcim :

godz. 15.³⁰ Rumunia - Austria
 godz. 19.⁰⁰ Japonia - POLSKA

Tychy :

godz. 16.⁰⁰ Holandia - Francja
 godz. 20.⁰⁰ Dania - RFN

4.01.1991 Piątek

D z i e ń w o l n y

5.01.1991 Sobota

Oświęcim :

godz. 12.⁰⁰ Japonia - Dania
 godz. 15.³⁰ Francja - Austria

Tychy :

godz. 12.⁰⁰ Rumunia - Holandia
 godz. 16.30 POLSKA - RFN

Treningi w Oświęcimiu :

2.01.1991

Austria 9.⁰⁰ - 9.45
 POLSKA 10.⁰⁰ - 10.45
 Dania 11.⁰⁰ - 11.45

3.01.1991

Rumunia 9.⁰⁰ - 9.45
 Austria 10.⁰⁰ - 10.45
 POLSKA 11.⁰⁰ - 11.45
 Japonia 12.⁰⁰ - 12.45

4.01.1991

Japonia 9.⁰⁰ - 10.30
 Dania 10.45 - 12.15
 Austria 12.30 - 14.00
 POLSKA 16.30 - 18.00

5.01.1991

Japonia 7.30 - 8.00
 Dania 8.15 - 8.45
 Francja 9.⁰⁰ - 9.45
 Austria 10.⁰⁰ - 10.45

Zestawienie XVIII kolejki spotkań I ligi

18.11.1990 Niedziela

Naprzód - Zagłębie / 5 - 4 /
 Górnik - Towimor / 4 - 2 /
 ŁKS - Podhale / 2 - 8 /
 UNIA - Cracovia / 7 - 4 /
 Sędzią : Hejnowicz , Mastalarz , Piechnik .
 Kwalifikator : Kapożka
 Mecze : GKS Tychy - Polonia Bytom przełożony
 został na dzień 24.11.1990.

„CRACOVIA”

Czterokrotny mistrz Polski / 1937, 1946, 1947, 1949/, w 1935 III miejsce. Od lat ma /przynajmniej według wizerunku jaki tworzą jego działacze/ duże kłopoty finansowe. Na stałych - na złe i dobre - sympatyków w całej Polsce. Zatrudnienie w ubiegłym sezonie trenera Safonowa oraz pozyskanie zawodników Roszczina i Agulina /nawiasem mówiąc grali w Dynamo Mińsk w czasie kiedy Stanisław Mańkow był II trenerem tej drużyny / spowodowało, że stała się groźną dla każdego. Odejście Romana Stębleckiego osłabiło na pewno zespół ale co widać w tabeli nadal może wygrać z każdym.

Brankarze :	A	B	C	D	E	F	G
W.Baca	70	838'	-	46	-	14'	13
J. Pędziwiatr	63	60'	-	2	-	-	1

Obrońcy :

S.Aleksiejew	58	17	6	3	3	30'	16
Z.Osoba	59	17	7	2	5	14'	24
J.Waszak	64	17	1	-	1	30'	9
J.Piwowarczyk	63	17	2	2	-	4'	6
Z.Wiedospiał	68	7	-	-	-	8'	4
M.Chobwa	63	17	7	3	4	30'	5
J.Batkiewicz	63	10	-	-	-	4'	3
S.Czerwik	70	4	-	-	-	4'	11

Napastnicy :

A.Kotoński	61	17	16	13	3	2'	15
M.Shostak	57	17	23	11	12	19'	17
J.Kotyła	60	13	12	7	5	4'	18
R.Zymankowski	68	9	7	2	5	4'	27
J.Kuberski	63	17	6	4	2	4'	22
G.Forzycki	67	17	10	6	4	4'	8
M.Przewoźny	65	16	9	5	4	14'	23
S.Seman	68	17	9	5	4	4'	21
M.Pilarski	64	17	6	4	2	4'	7
J.Krzakała	64	11	6	3	3	2'	25
A.Walicki	72	5	1	1	-	-	20
R.Michalek	67	6	2	2	-	6'	10

A - rocznik ur. B - ilość meczy /u bramk.minut/
 C - punkty w klas. klub. D - gole /u bramk.strac.
 E - podania F - minuty karne G - numer zawodnika

16.11.90 Piątek

Zagłębie	- Górnik 1920	5 - 5	/1-0,2-4,2-1/
Podhale	- Tychy	7 - 5	/2-4,2-0,3-1/
Cracovia	- ŁKS	12 - 0	/4-0,5-0,3-0/
Towimor	- UNIA	7 - 5	/3-1,1-0,3-4/

kary : Towimor 54' Unia 32'

Sędziowali : Więckowski, Bandyra, Lubelski

Widzów : ok 4.000 /komplet/

1 - 0	Usolcew /7'/
2 - 0	Stefański /8'/
3 - 0	Kiedewicz /18'/
3 - 1	Kotoński - Kotyla /20'/
4 - 1	Fraszko - Minge /22'/
4 - 2	Krzakała - Kuberski /49'/
5 - 2	Soliński - Minge /52'/
6 - 2	Stefański - Soliński /53'/
6 - 3	Kotyla /54'/
7 - 3	Kiedewicz /55'/
7 - 4	Przewoźny /57'/
7 - 5	Kotoński - Shostak /59'/

Baca - Osoba, Aleksiejew, Kotoński, Shostak /4'/,
 Kotyla
 Waszak /2'/, Piwowarczyk, Kuberski, Porzycki,
 Krzakała
 Cholewa /kara meczu/, Batkiewicz /2'/,
 Przewoźny, Zeman /2'/, Pilarski, Michałek,
 Niedospiak /2'/.

Pierwsza tercja meczu upłynęła pod dyktando Towimoru, który był zespołem dynamicznym, grającym szybkim krążkiem do przodu - w ten sposób dwa podania torunian pozwalały na wejście w strefę obronną Unii co dało w sumie trzy gole strzelone przez Towimor. Oświęcimianie odpowiedzieli tylko jednym w 20 minucie. W II tercji sposób gry nie uległ zmianie, jedynie sporadyczne akcje gości dawały szansę na uzyskanie bramki. Do III tercji drużyna Unii przystąpiła z nastawieniem na odrobienie strat i uzyskanie zwycięstwa - jednak gospodarze nie pozwolili sobie na utratę uzyskanej przewagi. Mózgiem całej drużyny był Mieleńczuk. W przekroju całego meczu Unia grała wolno, statycznie, długo rozgrywany krążek pozwalał torunianom na ustawienie się we własnej tercji obronnej. Miała jednak okazje do strzelenia bramek ale brakowało szczęścia. Tradycyjnie już jeśli na mecz pomiędzy tymi zespołami rozgrywany w Toruniu wyznaczony jest p. Tyszkiewicz zastępował go Leszek Więckowski jak zawsze z takim samym skutkiem - co widać po ilości kar nałożonych na zawodników obydwu drużyn. Publiczność wypełniająca halę po brzegi wygwizdała głównego arbitra. Towimor zbliżył się do UNII na odległość 1 punktu.

1. Polonia	16	28	68 - 35	14	-	2
2. UNIA	17	23	74 - 48	11	1	5
3. Towimor	17	22	64 - 55	11	-	6
4. Cracovia	17	19	74 - 62	8	3	6
5. Podhale	17	18	77 - 55	9	-	8
6. Naprzd	16	18	62 - 67	8	2	6
7. Tychy	17	17	75 - 69	8	1	8
8. Górnik	17	14	75 - 73	5	4	8
9. Zagłębie	17	9	70 - 84	3	3	11
10. ŁKS	17	0	37 - 128	0	0	17

Ciekawostki hokejowe :

- ponieważ reprezentacja Austrii w czasie MS' do lat 20 aż pięć meczy rozgrywać będzie w Oświęcimiu zwróciła się do PZHL o zmianę miejsca treningów /jest zasada, że treningi odbywają się w dniach meczy na tym lodowisku na którym drużyna gra mecz/ aby dwa razy dziennie nie dojeżdżać do Oświęcimia. Ze względu na możliwe protesty innych drużyn nie można było wyrazić na to zgody. Dlatego też zaproponowaliśmy aby podobnie jak dla Polski Oświęcim był też bazą dla Austrii. Decyzja należy do Austriaków, którzy mają do wyboru:
 - a) superkomfortowy hotel Tychy ale konieczność dojazdów do Oświęcimia lub też wygodny pobyt w miejscu rozgrywania meczy ale hotel o dużo niższym standardzie. Czekamy co wybiorą?
- na stronach 2 - 5 podaliśmy zestawienia par w jakich rozgrywać będą mecze zespoły w "szóstce". Każda kolejka jest oznaczona numerem i po uzyskaniu terminów /niezwłocznie po podjęciu decyzji przez PZHL i poinformowaniu nas przekazyemy je Państwu/ można wpisać w wolne miejsce natomiast po meczach z dnia 18.11. i ostatecznym uformowaniu się tabeli należy wpisać nazwy drużyn kierując się zasadą, że numer oznacza zajęte miejsce po XVIII kolejkach. W "Tempie" z dnia 12.11. były zamieszczone informacje na temat sposobu dokończenia rozgrywek, chcemy jednak poinformować wszystkich sympatyków, że decyzje zapadną na zebraniu Zarządu PZHL w dniu 17.11. Wtedy też zostaną ustalone terminy meczy w grupach.
- zawodnik "Unii" Andrzej Kotoński został dodatkowo powołany do I reprezentacji Polski.

Rozmowa z Wojciechem Bucą

- W czasie kiedy przechodził Pan do Unii Zagłębia było jeszcze "na fali" a Unia raczej nie. Dlaczego mimo to zdecydował się Pan na przejście?
- W.B. - W Sosnowcu byłem czwartym czy nawet piątym bramkarzem a trener Nikodemowicz nie dał mi nawet szansy pokazania się, sprawdzenia. Trenowałem z pierwszą drużyną Zagłębia chyba tylko dlatego, że dwóch miało kontuzje a ja wchodziłem jako trzeci na treningi. W momencie kiedy otrzymałem propozycję z Unii przyjąłem ją z zadowoleniem i nadzieją.
- Czy więc te nadzieje spełniły się i jak Pan zaaklimatyzował się w Oświęcimiu, jak tu się Pan czuje?
- W.B. - Czuję się bardzo dobrze /szczególnie jeśli chodzi o drużynę i atmosferę w niej/. Początek ubiegłego sezonu miałem niezły /dwa mecze/ późno nastąpiła wpadka i miejsce pierwszego bramkarza "odzyskałem" dopiero w ostatniej fazie rozgrywek. Na pewno pomógł mi w tym wyjazd na Mistrzostwa Świata do lat 20 grupy A /tam grałem wszystkie mecze/ a ogranie z najlepszymi zaczynało powoli procentować.
- Denerwują kibiców dalekie wyjazdy /kilką zakończyło się utratą goli/ czym to jest spowodowane?
- W.B. - Hokej rozwija się. Tacy bramkarze jak Hanisz, Samolej są ode mnie starsi, bardziej doświadczeni, lepsi, ich gra wygląda dla mnie jedyną jakby byli przyklejeni do bramki. Miałem okazję widzieć mecze najlepszych drużyn świata a tam bramkarze są prawie szóstymi graczami w polu /w niektórych momentach/ i z ich podań padają często gole.

Chcę z nich brać przykład lecz nie zawsze mi to wychodzi ale człowiek uczy się na błędach.
 Prawdziwą "wpadkę" miałem na meczu z Naprzodem ale później kto oglądał mecz z Polonią w Bytomiu czy z Zagłębiem widział zapewne, że wyciągnąłem wnioski.

- Może kilka słów od siebie ?

W.B. - Szkoda, że kibice kiedy idzie dobrze dopinają mocno ale w trudnych momentach /poza stałą grupą sympatyków, którzy nawet jeżdżą za nami na mecze wyjazdowe/ słyszą niesympatyczne okrzyki a to nie pomaga a wręcz deprymuje i zniechęca szczególnie młodych zawodników. Dlatego proszę o odrobinę wyrozumiałości.

*Ze sportowym
 pozdrowieniem
 dla wszystkich
 sympatyków
 Unii*

*Wojciech
 Bala (15)*

Tabela "Fair - Play" po XVI kolejkach :

1. Polonia	127
2. Tychy	138
3. Cracovia	144
4. Zagłębie	152
5. Górnik	161
6. Naprzód	176
7. UNIA	180
8. Towimor.	190
9. ŁKS Łódź	198
10. Podhale	256



- Planowanie domów
 - Budowy - Naprawy

FIRMA OGÓLNOBUDOWLANA

JÓZEF GAJEŃDA

32-600 OGRODECZIN RIWEK GŁÓWNY 8
 tel. 226-17

**ZAKŁAD USŁUG OGÓLNOBUDOWLANYCH
 I INSTALACYJNYCH**

EBIGNIEK KOWALSKI
 JERZY MAZUR

ODWIEKI

**PRO MEDICO
 POLAND-GERMANY**

EXPORT-IMPORT
 USŁUGI LECZNICZE

32-600 OGRODECZIN
 UL. KRN 4/A
 TEL. 227-70

N I E S P O D Z I A N K A

Na ostatniej stronie PROGRAMU wybity jest numer danego egzemplarza.

W połowie III tercji meczu odbędzie się losowanie nagród : gier elektronicznych z zegarkiem i budzikiem oraz kija hokejowego z podpisami zawodników.

Po ogłoszeniu przez spikera wylosowanych numerów posiadaczy Programów z tymi numerami prosimy o zgłoszenie się w Sekretariacie SIKL /w czasie III tercji lub bezpośrednio po meczu / po odbiór nagród.

Życzymy wszystkim szczęśliwego losowania !
Jednocześnie informujemy, że są jeszcze do nabycia/w ograniczonej ilości/ poprzednie numery Programów.



ZAKŁADY CHEMICZNE OŚWIECIM

Bramkarze :

Kariusz Kieca /69/ Jarosław Wajda /66/

Obroncy :

Piotr Baryła /68/ , Adam Bodzioch /67/ ,
Dariusz Kuchta /73/ , Krzysztof Mazur /67/ ,
Dariusz Musiał / 72/ , Andrzej Pieczonka /60/ ,
Krzysztof Wieczorkiewicz /62/ , Artur Doskocz /72/

Napastnicy :

Siergiej Agulin /58/ , Andrzej Bomba /62/ ,
Sławomir Cupiał /68/ , Witold Cupiał /69/ ,
Ryszard Kaczmarczyk /69/ , Arkadiusz Pysz /71/ ,
Jacek Rokicki /71/ , Jewgienij Roszczin /57/ ,
Arkadiusz Sroka /68/ , Ryszard Tyrała /71/ ,
Marek Ziętara / 70/

Trener : Władimir Safonow

Ubyli : Roman Steblecki /Reims - Francja/ ,
Grzegorz Porzycki - powrócił po 1 sezonie do
Unii Oświęcim , Władysław Klich , Adam Fras y
Zbigniew Strama , Zbigniew Filipowicz,
Janusz Schmidt,

Adres :

KS "Cracovia" ul. Józefa Kałuży 1, Kraków.